

グラベルセメントコンパクションパイル工法

- GCCP 工法 -

GCCP工法 概要

従来、軟弱地盤の沈下・安定対策の地盤改良工法には、深層混合処理工法が広く採用されています。しかし、泥炭などの高有機質土地盤の沈下・安定対策では、高改良率が必要となる上、改良材の適用においては固化材を大量に添加する方法や高価な特殊固化材を添加する方法で対応するため、地盤改良費（施工費+材料費）が高コストとなります。

GCCP工法は、従来のサンドコンパクションパイル（SCP）工法の中詰材（砂）に替えて「碎石にセメントを添加した混合材料」を用いることで高強度のグラベルセメントパイルを造成します。そのため、深層混合処理工法のように改良対象土の土性の影響を受けることなく、高強度で品質の安定したグラベルセメントパイルを経済的に造成することが可能です。

（コスト削減／工期短縮：深層混合処理工法の約80%）

●GCCPと深層混合処理工法の比較例

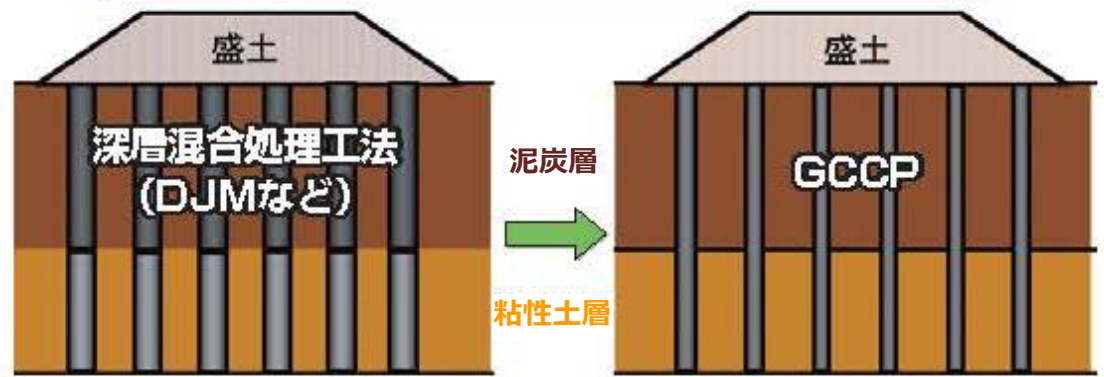
右の断面で、同等以上の改良効果を発揮することが、各種実験により確認されています。

●GCCP標準仕様

改良径：φ700mm（パイル断面積 0.385 m²）
設計基準強度：標準 $qu_{ck}=2\text{MN/m}^2$ 以上 改良
深度：標準 25m（25m以上は要検討）

●特許登録済

特許第4186069号【締固め硬化杭の造成工法】
特許第4982780号【固化パイル造成による地盤改良工法】



<深層混合処理工法>
改良径φ1,000mm 改良率 $ap=50\%$
固化材配合：特殊セメント（高価）
固化材添加量：泥炭→多い 粘性土→少ない

<GCCP>
改良径φ700mm 改良率 $ap=25\%$
固化材配合：普通セメント（安価）
固化材添加量：一定して少ない

GCCP工法 施工機械



施工機姿図（振動締固タイプ）

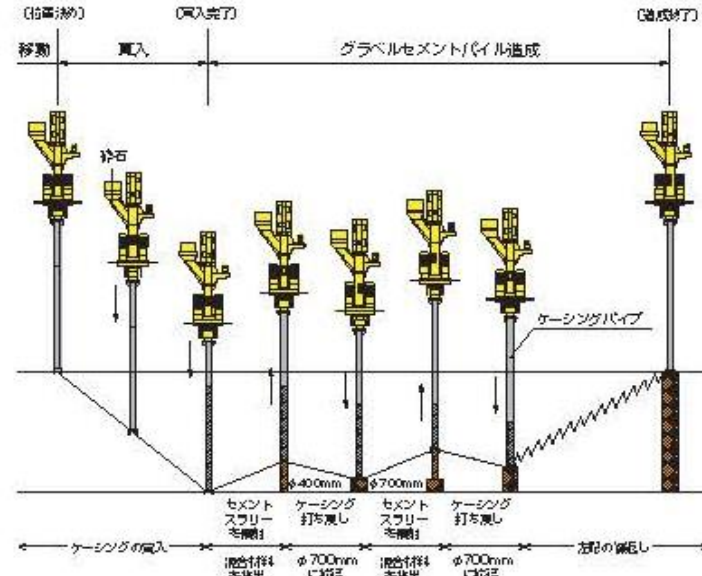
GCCP工法 効果

- 1) 深層混合処理工法と比べ、高強度で安定した品質のパイルを造成することができます。
- 2) 一般品のセメントを使用し、かつ室内配合試験が不要となるため、現場条件によっては深層混合処理工法に比べて2~4割程度のコスト低減を図ることが可能です。
- 3) 1ヶ月を要する室内配合試験が不要となるため、その分工期短縮を図ることができます。
- 4) 碎石の代替材としてリサイクル骨材を使用することも可能なため環境負荷を軽減することができます。

GCCP技術 適用範囲

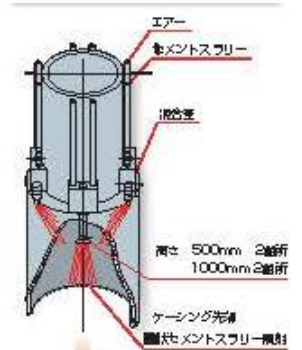
- 1) 軟弱地盤、特に高有機質土地盤において、従来工法と比べ、よりコストを低減し、かつ高品質な地盤改良を行うことが可能です。
- 2) 機械攪拌の深層混合処理工法と比べ、貫入能力が高く硬質層を中間に有する軟弱地盤にも適用できます。
- 3) サンドコンパクション工法の施工機械を用いるため、同一の機械によってGCCP工法以外の地盤改良（締固め工法、圧密促進工法）が施工でき、沈下、安定、液状化対策と幅広い適用が可能です。

GCCP工法 施工方法



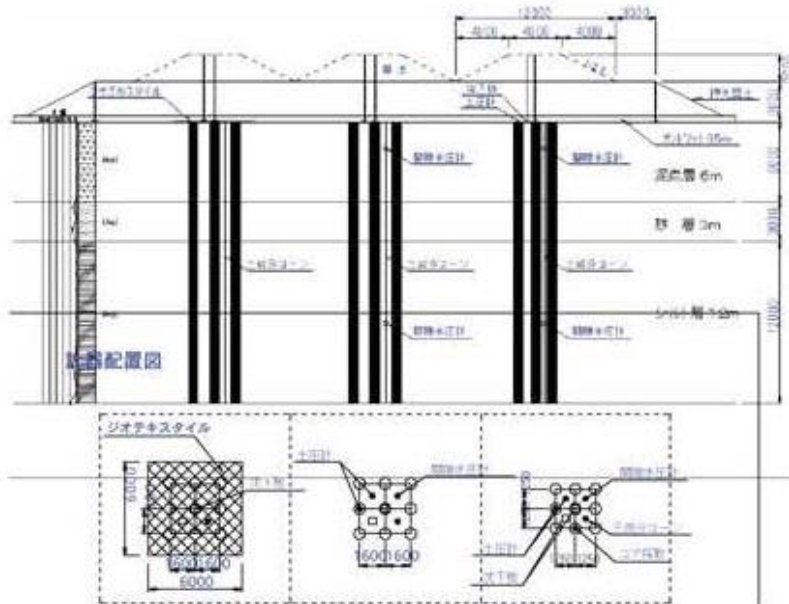
中詰材の混合と締固め方法

ケーシングを引抜いて碎石を地中に排出する際、ケーシング先端に取り付けた2~4箇所の噴射口から混合のエアとセメントスラリーを碎石に噴射することで碎石の粒子間にセメントスラリーを良く回り込ませ、ケーシングを打ち戻して地盤中で混合の中詰材を締固めます。

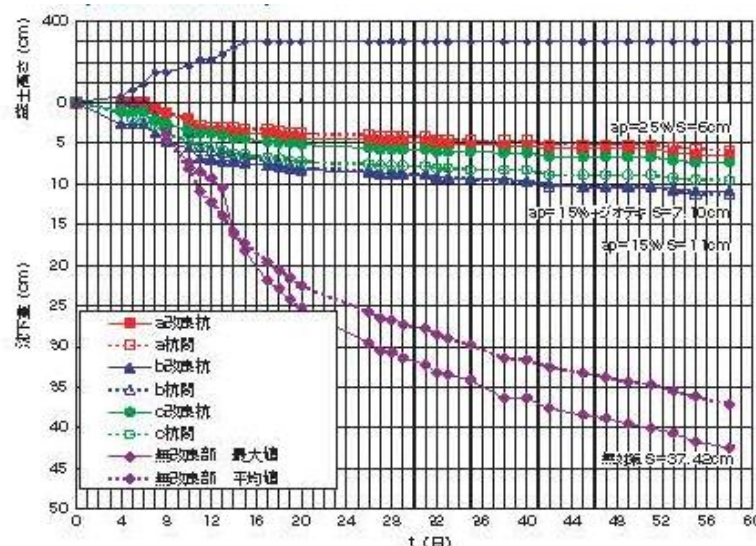


碎石+セメントスラリー
混合材料の供給

沈下の低減効果（実験工事）



▶ 試験盛土を実施したところ、大きな沈下低減効果が確認されました。（現在、計測継続中）



採取コア状況

